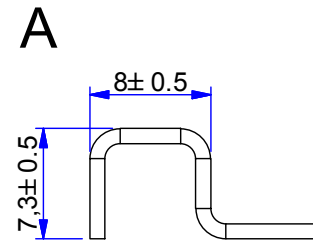
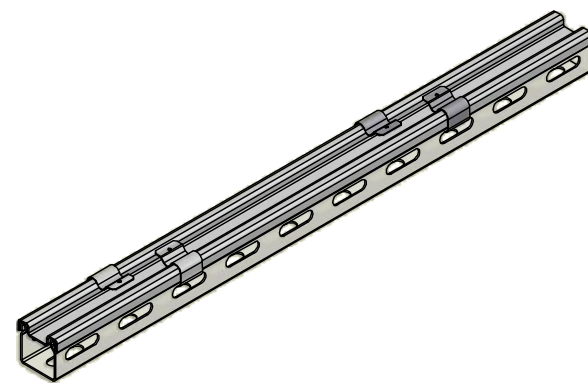
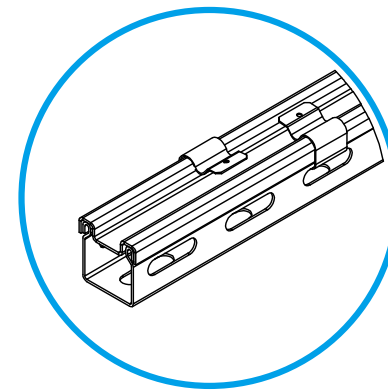
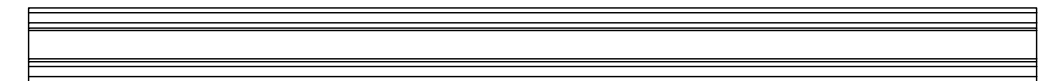
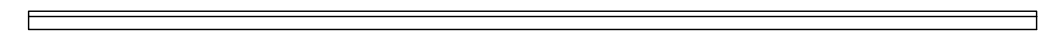


A




A



Description	Code	Masse/Weight Kg/ml	Ep./Th. mm	l./w. mm
CO2 25 SZ	005000	0,253	0,60	29,30

G : Pre-galvanised according to NF EN 10346 (S220 GD / Z).

SZ : Tôle d'acier galvanisé avant fabrication suivant NF EN 10346 (S220 GD / Z).

 **NOTA :**
Prévoir 6 clips CO3
pour L 2 mètres
Allow 6 CO3 cover clips
for 2 meters



www.niedaxfrance.fr

COUVERCLE CO2 27 SZ
CO2 COVER 27 2M G



ASSISTANCE TECHNIQUE
+33 (0)1 55 95 92 17
pole.technique@niedax.fr

FT03243

NIEDAX
France

